

GC-EQUA6000

Bilancia elettronica retail



Bilancia con display 1/4 VGA. Grande flessibilità operativa e di collegabilità. Scontrino normale o adesivo in modalità vendita assistita. Stampa ingredienti, etichette in modalità preconfezione o single ticket. 12 Operatori. 10000 articoli di cui 65 a richiamo diretto. Sistema eliminacode con l'avanzamento dei numeri integrato. Gestione tracciabilità e/o totalizzazioni serali dettagliate. Portata massima fino a 30 kg con divisione di 2 e 5 grammi. Anche nella versione compatta (senza colonna).

STABILIMENTO E PRODUZIONE

Laboratorio Metrologico LCD Srl
Via Generale Nastri, 23
84098 Lancusi (SA)

ASSISTENZA

+39 089 954105
+39 089 954279
+39 335 8081596

HELP DESK

info@laboratoriometrologico.net
www.laboratoriometrologico.net

Nuova Equa 6000, bilancia dalle performance sempre più elevate, che va ad aggiungersi alla blasonata famiglia Equa.

Grazie al nuovo hardware, il progetto Equa 6000 nasce sotto la stella della "connettività", per una perfetta integrazione della bilancia, con i programmi di front office e back office più evoluti.

Particolarmente indicata per soddisfare le più articolate richieste della DO e della GDO, le nuove soluzioni adottate la rendono capace di trovare la giusta dimensione, anche in qualsiasi altra attività che necessiti di un prodotto dal facile utilizzo, mantenendo sempre gli standard qualitativi elevati del "Made in Italy".



Funzioni Principali

- ✓ Tecnologia p.c. based per un'elevata capacità di informazioni da gestire (es.: 10.000 plu)
- ✓ Collegamento ethernet tra le più bilance e verso host computer
- ✓ Eventuale gestione remota delle bilance tramite collegamenti esterni e gestione tele-assistenza
- ✓ Collegamento fino a 20 bilance per banco (gestione fino a max 100 banchi)
- ✓ Funzionamento nelle modalità più richieste (multipesata, multibanco, single ticket, etichettatrice)
- ✓ Visualizzazione: scontrino in tempo reale in corso di vendita, elimina code
- ✓ Funzioni di storno, detrazione, riapertura scontrino, copia scontrino
- ✓ Riapertura scontrini precedenti fino a un max di 1000
- ✓ Abbinamento tramite tasti rapidi delle funzioni più importanti e gestire rapidamente le operazioni di lavoro
- ✓ Gestione lotti tracciabilità dei prodotti con eventuale acquisizione dei dati da bar-code
- ✓ Gestione lotti tracciabilità con gestione scarico peso sul venduto
- ✓ Gestione distinta di 999.999 intestazioni per l'eventuale vendita a domicilio.
- ✓ Programmazione e stampa dei codici a barre tipo EAN13, EAN128, CODE128, PDF417, QRCODE, GSI su scontrino o etichetta
- ✓ Formato stampa scontrino ed etichette interamente programmabili
- ✓ Funzionamento in Self Service con selezione per stampa in automatico, semiautomatico con conferma di stampa)
- ✓ Funzionamento in versione Etichettatrice con selezione di stampa manuale, semiautomatica o automatica
- ✓ Programmazione numero etichette da emettere
- ✓ Stampa etichette con soglia di peso preimpostata
- ✓ Gestione dei totali da bilancia (tipo: totali giornalieri, totali settimanali o mensili per articolo, totale operatore, totale per settore merceologico ecc.);
- ✓ Menù di programmazione facilitato grazie al metodo "user friendly"
- ✓ Possibilità di interfacciamento a lettori di codici a barre per la gestione dei prodotti a corpo e preconfezionati
- ✓ Interfacce evolute per comunicazione con TUTTI i più complessi sistemi informatici
- ✓ Interfacciamento con nostro software per la completa gestione del venduto
- ✓ Collegamento diretto ai registratori di cassa certificati da Zenith

Specifiche Tecniche



Stampante



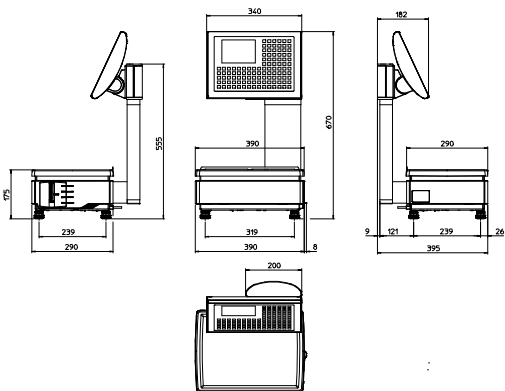
Interfacce

Sistema	Sistema operativo LINUX
Memoria	64Mbyte Flash – 1Mbyte RAM statica – 64Mbyte RAM dinamica
Archivi	10.000 - Articoli 20.000 - Caratteri di testo 99 - Testi per tracciabilità 99 - Formati etichetta 99 - Bar-code programmabili 999 - Lotti tracciabilità 9.999 - Settori merceologici
Stampante	Stampante termica ad alta velocità (fino a 120 mm/sec) Testina ad alta risoluzione da 2" per utilizzo intensivo di scontrini, scontrini adesivi o etichette adesive
Monitor	Display grafici ¼ VGA B/N
Tastiera	Tastiera di tipo meccanica a singoli tasti
Interfacce	1 porta Ethernet 10T 1 porta Usb 2 porte seriali RS232 Ethernet wireless (opzionale)
Protocollo di comunicazione	Dialog 02>06 (per versione tipo check out)
Assorbimento	24 W
Tipo di presa	Tripolare 10° - 220V/50Hz

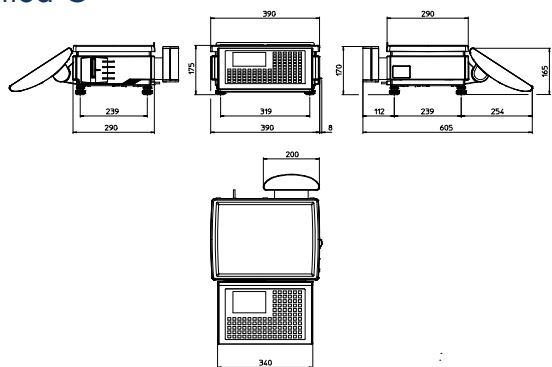
Accessori / Optional

1. Piatto a bacinella
2. Modulo wireless per collegamento senza fili
3. Kit batteria interna di backup 12V con relativo circuito di gestione caricabatteria (da specificare in fase d'ordine)
4. Kit alimentazione da 12/24V per batteria esterna autonegozio (da specificare in fase d'ordine e non può essere prevista con il kit batteria interno backup).
5. Lettore di codice a barre esterno (collegamento seriale) con alimentazione erogata direttamente dalla bilancia.
6. Cavi e Switch per collegamenti a P.C. esterni
7. Cassetto porta monete
8. Busta porta prezzi con relativo cartoncino PLU
9. Software Zenith System per gestione dati, articoli, prezzi, recupero vendite ecc. da P.C.

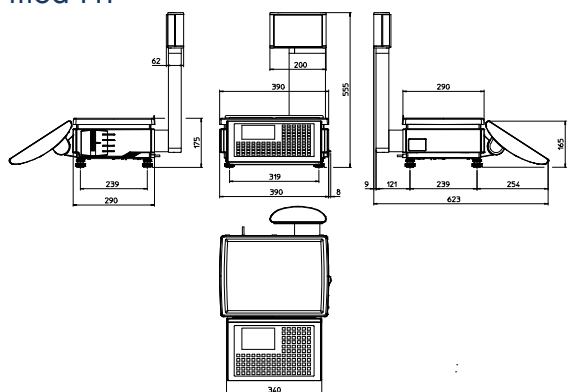
mod H



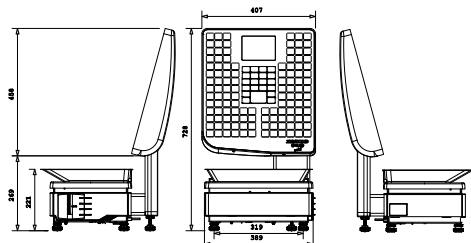
mod C



mod HT



mod S Self Service



Caratteristiche Specifiche Modelli

		mod. H	mod. C	mod. HT	mod. S Self-Service	
TASTIERE	Numero totale tasti	111	111	111	141	
	Richiamo diretto prodotti	66 + multiplo	66 + multiplo	66 + multiplo	120	
	Selezione diretta venditore	12	12	12	-	
	Tasti funzione	6	6	6	1	
VISORI	Lato Operatore	sì	sì	sì	-	
	Lato Cliente	sì	-	sì	sì	
PORTATE	6000 divisioni	12 Kg div. 2 g	sì	sì	sì	sì
		30 Kg div. 5 g	sì	sì	sì	sì
	3000 divisioni	15 Kg div. 5 g	sì	sì	sì	sì
		30 Kg div. 10 g	sì	sì	sì	sì
		6/15 kg div. 2/5 g	sì	sì	sì	sì
12/30 kg div. 2/5 g	sì	sì	sì	sì		
INGOMBRI (mm.)	larghezza	390	390	390	390	
	Profondità	395	605 (544 mod. IV)	623	482	
	Altezza	670	170	555	728	
	Interasse piedini (largh x prof)	319 x 239				
PESO (kg)	Escluso imballo	18	15	16	21	

Italiana Macchi si riserva il diritto di modificare le funzioni, le caratteristiche tecniche e quelle estetiche, in qualsiasi momento e senza preavviso

Equa 6000 ed. 05/2014