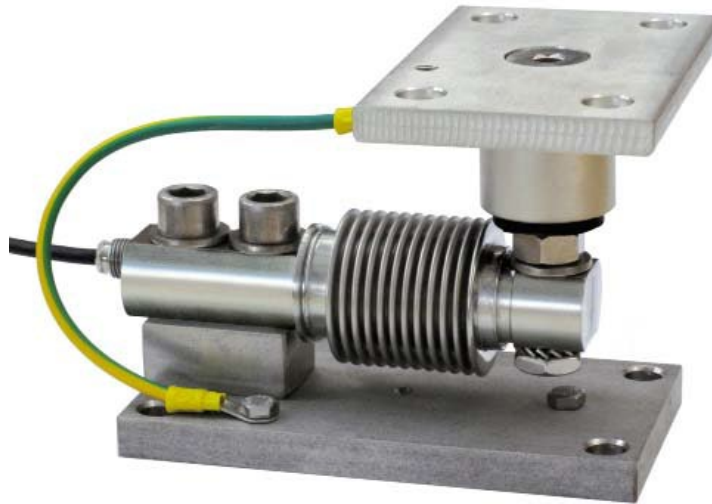


**Celle di carico serie: FCAL - FCAX**

**Range di applicazione da 30 a 1500 kg**



CARICO MASSIMO STATICO	kg	PER CELLE DI CARICO	PESO NETTO KIT (kg)	CODICE
500		FCAL - FCAX	2.3	TFGP
1500		FCAL - FCAX	-	TFGP2000

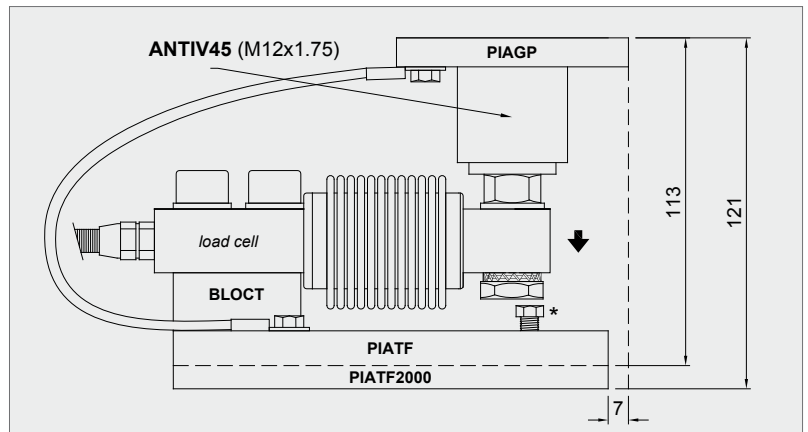
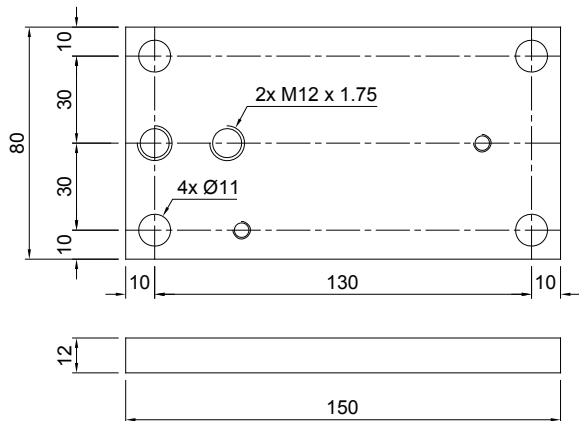
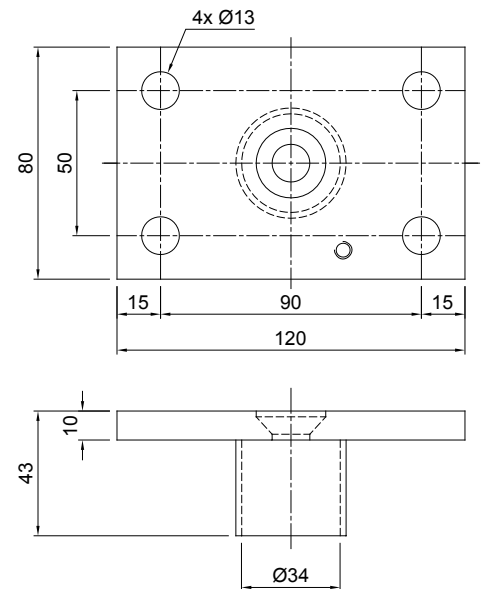
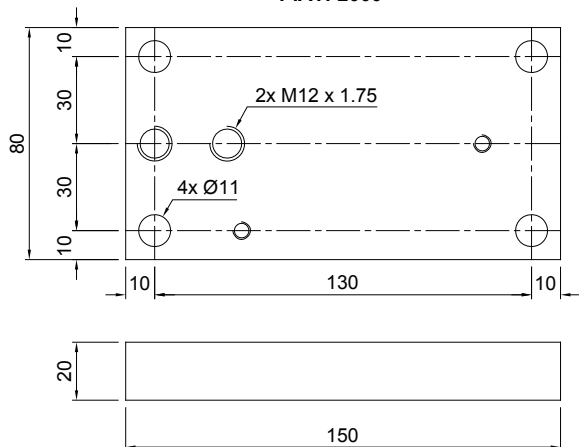
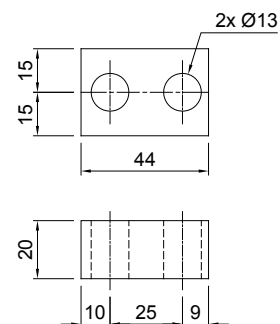
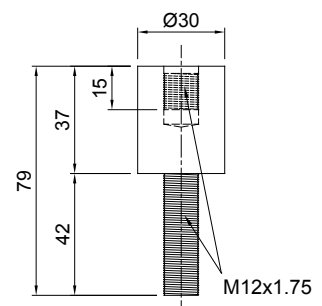
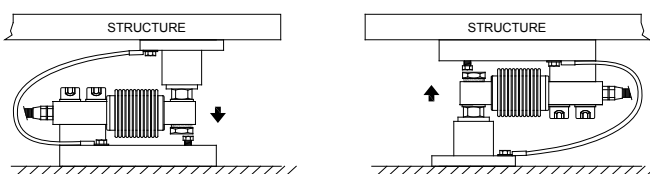
*Cella di carico non inclusa.*

## DESCRIZIONE

- Piastra superiore con articolazione a compressione in acciaio inox AISI 304 e gomma.
- Piastra inferiore e blocchetto in acciaio inox AISI 304.
- Compensazione della non planarità dei piani di appoggio della struttura.
- Regolazione in altezza.
- Vite di fermo cella per evitare danneggiamenti in fase di trasporto e montaggio.

**DIMENSIONI E SPECIFICHE TECNICHE**

- Per evitare danneggiamenti in fase di trasporto e montaggio, assicurarsi che la vite di fermo (\*) sia a contatto con la cella. Al termine del montaggio allontanare la vite per consentire il corretto funzionamento della cella.
- Collegare tra loro le piastre inferiori alla rete di terra.
- Nel caso di strutture con 4 appoggi, se uno di questi non risultasse a contatto con la parte superiore dell'accessorio, inserire uno spessore prima di stringere i bulloni.


**PIATF**

**PIAGP**

**PIATF2000**

**BLOCT**

**ANTIV45**

**FISSAGGIO ALLA STRUTTURA PESATA**

**POSSIBILI POSIZIONI DELLA PIASTRA SUPERIORE**
