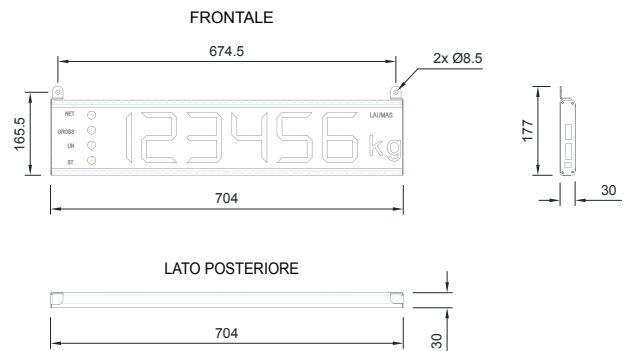




## DESCRIZIONE

- Ripetitore di peso con display a grandi cifre, adatto per montaggio a parete.
- Display semi-alfanumerico a LED rossi, 6 cifre da 100 mm.
- 4 LED di segnalazione.
- Contenitore in profilato di alluminio.
- Grado di protezione IP30.
- Porte seriali per protocollo di trasmissione.
- Configurazione da PC tramite porta seriale RS232.
- 15 indirizzi impostabili.
- Connettori, alimentatore (lunghezza cavo: 1.2 m) e staffe per il fissaggio a parete inclusi.

## DIMENSIONI



## CARATTERISTICHE TECNICHE

Alimentazione	12 VDC; 1.5 A
Porta seriale	RS232/RS485
Baud rate	9600 (bit/s)
Umidità (non condensante)	80%
Temperatura di stoccaggio	-10 °C +50 °C
Temperatura di lavoro	-10 °C +60 °C



CODICE	RIP6100IP65	RIP6100	HDRIP675Y
Alimentazione e potenza assorbita	110÷240 VAC; <10 VA	12 VDC; 1.5 A	230 VAC; 25 VA
Porte seriali	RS232/RS485	RS232/RS485	RS232
Dimensioni	745x160x50 mm	704x177x30 mm	540x178x54 mm
Baud rate	9600 (bit/s)	9600 (bit/s)	9600 (bit/s)
Umidità (non condensante)	85%	80%	85%
Temperatura di stoccaggio	-10 °C +50 °C	-10 °C +50 °C	-10 °C +50 °C
Temperatura di lavoro	-20 °C +60 °C	-10 °C +60 °C	0 °C +40 °C
Grado di protezione	IP65	IP30	IP40



CODICE	RIPLD5100	RIP550SHA	RIPDOSMANHA
Alimentazione e potenza assorbita	12÷24 VDC; 20 W	12÷24 VDC; 10 W	12÷24 VDC; 30 W
Porte seriali	RS232/RS422	RS232/RS422	RS232/RS422
Dimensioni	468x390x130 mm	310x230x130 mm	468x390x130 mm
Baud rate	1200, 2400, 4800, 9600, 19200, 38400, 57600 (bit/s)	1200, 2400, 4800, 9600, 19200, 38400, 57600 (bit/s)	1200, 2400, 4800, 9600, 19200, 38400, 57600 (bit/s)
Umidità (non condensante)	85%	85%	85%
Temperatura di stoccaggio	-20 °C ÷ +50 °C	-20 °C +50 °C	-20 °C ÷ +50 °C
Temperatura di lavoro	-10 °C ÷ +40 °C	-10 °C +40 °C	-10 °C ÷ +40 °C
Grado di protezione	IP56	IP56	IP56