



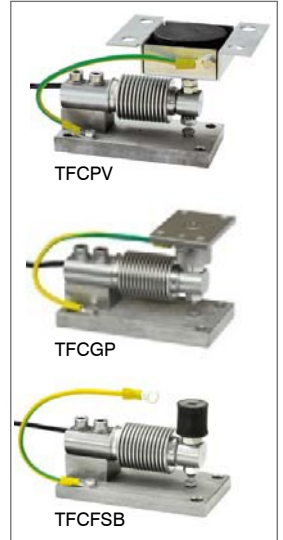
Realizzate in accordo alle norme OIML R60

Portate da 5 kg a 10 kg



- ACCIAIO INOX 17-4 PH
- ERRORE COMBINATO $\leq \pm 0.02\%$
- GRADO DI PROTEZIONE IP68

KIT DI MONTAGGIO



PORTATA	kg					PESO NETTO CELLA (kg)	CODICE
	5	•	•	•		0.4	FCK5
	10	•	•	•		0.4	FCK10

A RICHIESTA

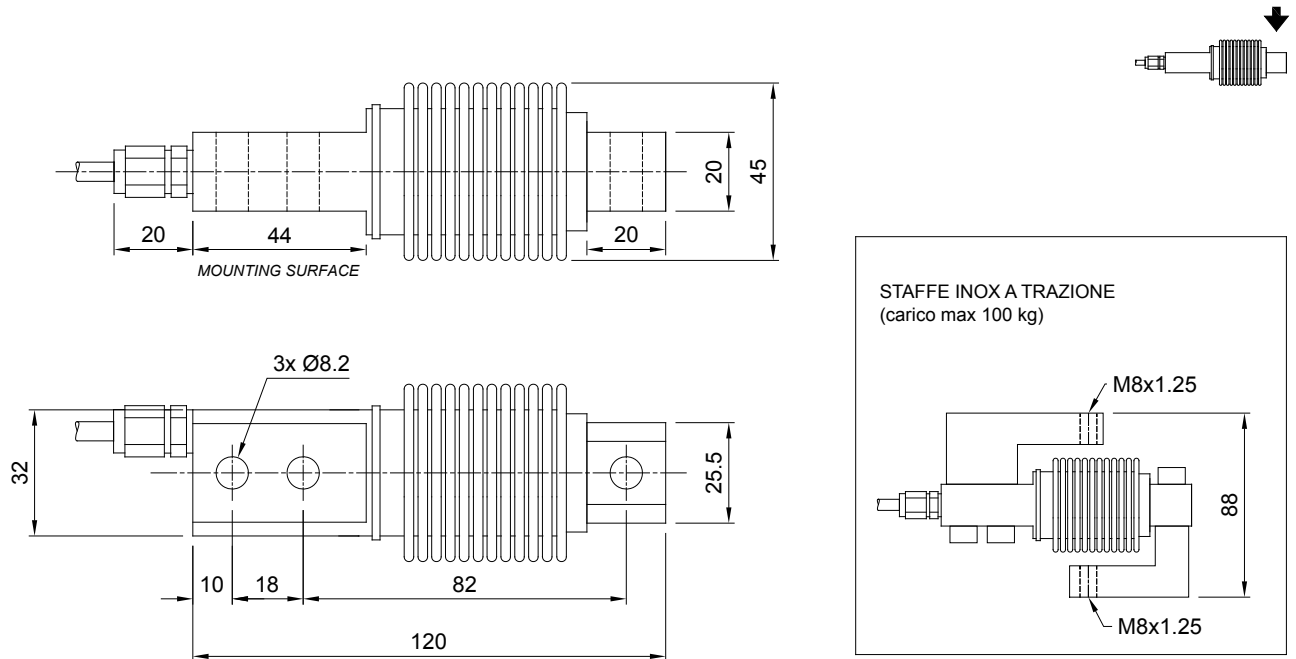
CERTIFICAZIONI

CERTIFICAZIONI A RICHIESTA

	ATEX II 1GD (zona 0-1-2-20-21-22)
	IECEx (zona 0-1-2-20-21-22)
	Conforme alle normative dell'Unione Doganale Eurasiatica
	Conforme alle normative dell'Unione Doganale Eurasiatica per atmosfere a rischio esplosione

ACCESSORI COMPLEMENTARI

	DESCRIZIONE	CODICE
	Coppia staffe in acciaio inox a trazione. Carico massimo statico: 100 kg	STAFFEFC

DIMENSIONI (mm)

CARATTERISTICHE TECNICHE

Materiale	Acciaio inox 17-4 PH		
Carico nominale (E max)	5 - 10 kg		
Errore combinato	≤ ±0.02%		
Grado di protezione	IP68		
Sensibilità	2 mV/V ±1%	Resistenza di ingresso	400 Ω ±20
Effetto della temperatura sullo zero	0.002% °C	Resistenza di uscita	352 Ω ±3
Effetto della temperatura sul fondo scala	0.002% °C	Bilanciamento di zero	±2%
Compensazione termica	-10 °C / +40 °C	Resistenza d'isolamento	>5000 MΩ
Campo di temperatura di lavoro	-30 °C / +65 °C	Carico statico massimo (% sul fondo scala)	150%
Creep a carico nominale dopo 30 minuti	0.02%	Carico di rottura (% sul fondo scala)	200%
Tensione di alimentazione massima tollerata	15 V	Deflessione a carico nominale	0.4 mm

COLLEGAMENTI ELETTRICI

Lunghezza cavo	3 m
Diametro cavo	4 mm
Fili conduttori	4/6 x 0.22 mm ²

