



Realizzate in accordo alle norme OIML R60

**FLESSIONE: portate da 30 kg a 500 kg****TAGLIO: portate da 750 kg a 1500 kg**

- ACCIAIO INOX AISI 420
- ERRORE COMBINATO  $\leq \pm 0.02\%$
- GRADO DI PROTEZIONE IP68



KIT DI MONTAGGIO



PORTATA	kg					PESO NETTO CELLA (kg)	CODICE
30		•	•	•		0.6	FCAX30
50		•	•	•		0.6	FCAX50
75		•	•	•		0.6	FCAX75
150		•	•	•		0.6	FCAX150
300		•	•	•		0.7	FCAX300
500		•	•	•		0.7	FCAX500
750		•	•	•		0.7	FCAX750
1000		•	•	•		0.7	FCAX1000
1500		•	•	•		0.7	FCAX1500

┌──────────┐  
A RICHIESTA

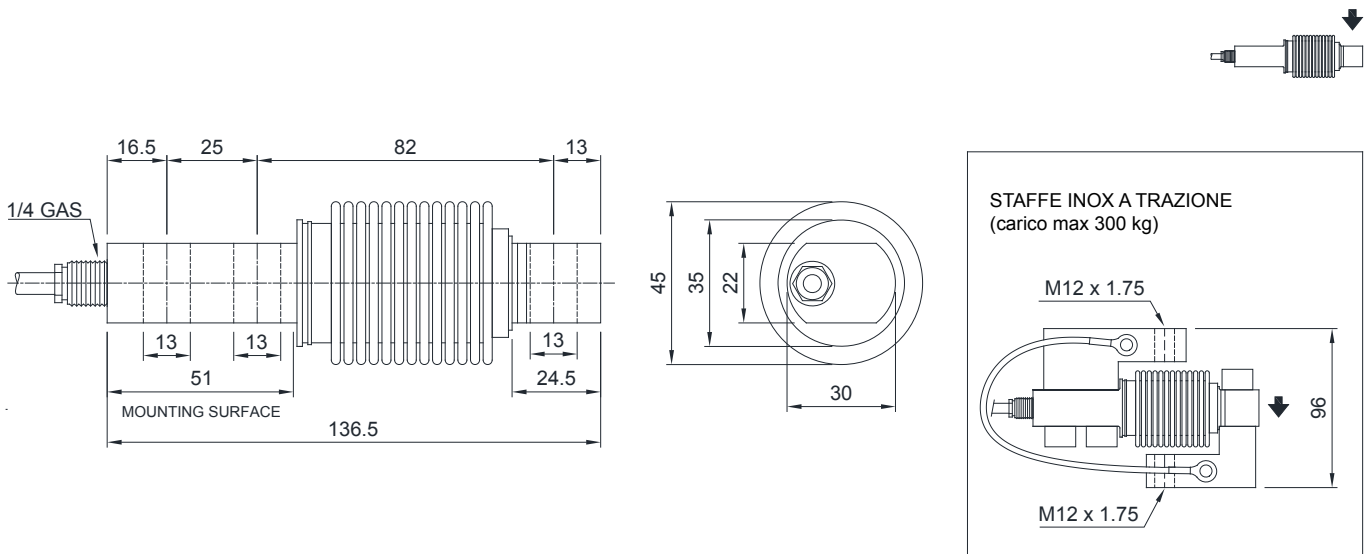
**CERTIFICAZIONI**

## CERTIFICAZIONI A RICHIESTA

	ATEX II 1GD (zona 0-1-2-20-21-22)
	IECEx (zona 0-1-2-20-21-22)
	Conforme alle normative dell'Unione Doganale Eurasiatica
	Conforme alle normative dell'Unione Doganale Eurasiatica per atmosfere a rischio esplosione

**ACCESSORI COMPLEMENTARI**

DESCRIZIONE	CODICE
<p>Coppia staffe in acciaio inox a trazione. Carico massimo statico: 300 kg</p>	STAFFEFCA

**DIMENSIONI (mm)**

**CARATTERISTICHE TECNICHE**

Materiale	Acciaio inox AISI 420		
Carico nominale (E max)	30 - 50 - 75 - 150 - 300 - 500 - 750 - 1000 - 1500 kg		
Errore combinato	≤ ±0.02%		
Grado di protezione	IP68		
Sensibilità	2 mV/V ±0.4%	Resistenza di ingresso	350 Ω ±5 *
Effetto della temperatura sullo zero	0.002% °C	Resistenza di uscita	350 Ω ±5
Effetto della temperatura sul fondo scala	0.002% °C	Bilanciamento di zero	±1%
Compensazione termica	-10 °C / +40 °C	Resistenza d'isolamento	>5000 MΩ
Campo di temperatura di lavoro	-20 °C / +50 °C	Carico statico massimo (% sul fondo scala)	150%
Creep a carico nominale dopo 30 minuti	0.02%	Carico di rottura (% sul fondo scala)	300%
Tensione di alimentazione massima tollerata	15 V	Deflessione a carico nominale	0.4 mm

\* Resistenza di ingresso per portate 30, 50, 75, 150, 300 kg : 400 Ω ±20

**COLLEGAMENTI ELETTRICI**

Lunghezza cavo	5 m
Diametro cavo	5 mm
Fili conduttori	4/6 x 0.22 mm <sup>2</sup>

