

GC-CS

Dinamometro elettronico multifunzione



Dimensioni (W)160 x (L) 85 x (H) 265 mm

Struttura: in pressofusione di alluminio con 4 tasti, gancio inferiore girevole 360° con fermo di sicurezza, maxsovraccarico 125%

Visore: Grande Display a LED ROSSI 25mm ben leggibile

Dimensioni: (W)160 x (L)85 x (H)265mm

Alimentazione: 3 batteria alcalina AA

Portata MAX: 20kg - 40kg - 100kg - 200kg

Garanzia: 2 anni.

Accessori: 3x Batterie alcaline, gancio inferiore, telecomando

ACQUISTA
ON LINE



Caratteristiche

Tara semiautomatica
HOLD Blocco del peso

Azzeramento

M+ Sommatoria

Unità di misura (g - kg - lb)

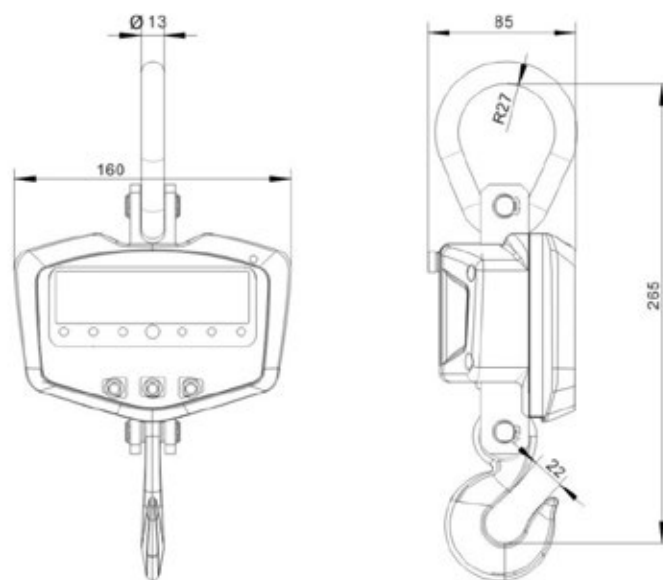
Stand-by programmabile

Calibrazione esterna

Segnale batteria scarica

Segnale sovraccarico acustico

Segnale peso stabile acustico



Modello

GC-CR 300

GC-CR 500

GC-CR 1T

Portata max (Kg)

300

500

1000

Divisione (g)

50/100

100/200

200/500

STABILIMENTO E PRODUZIONE

Laboratorio Metrologico Srl

Via Generale Nastro, 23
84098 Lancusi (SA)

ASSISTENZA

+39 089 954105
+39 089 954279
+39 335 8081596

HELP DESK

info@laboratoriometrologico.net
www.laboratoriometrologico.net