



Realizzate in accordo alle norme OIML R60

Portate da 30 kg a 150 kg



- ACCIAIO INOX AISI 420
- ERRORE COMBINATO $\leq \pm 0.02\%$
- GRADO DI PROTEZIONE IP67

PORTATA	kg					DIMENSIONI PIATTAFORMA (mm)	PESO NETTO CELLA (kg)	CODICE
30		•	•	•	•	400 x 400	0.75	PTC30
50		•	•	•	•	400 x 400	0.75	PTC50
75		•	•	•	•	400 x 400	0.75	PTC75
100		•	•	•	•	400 x 400	0.75	PTC100
150		•	•	•	•	400 x 400	0.75	PTC150

A RICHIESTA

CERTIFICAZIONI

CERTIFICAZIONI A RICHIESTA



ATEX II 1GD (zona 0-1-2-20-21-22)



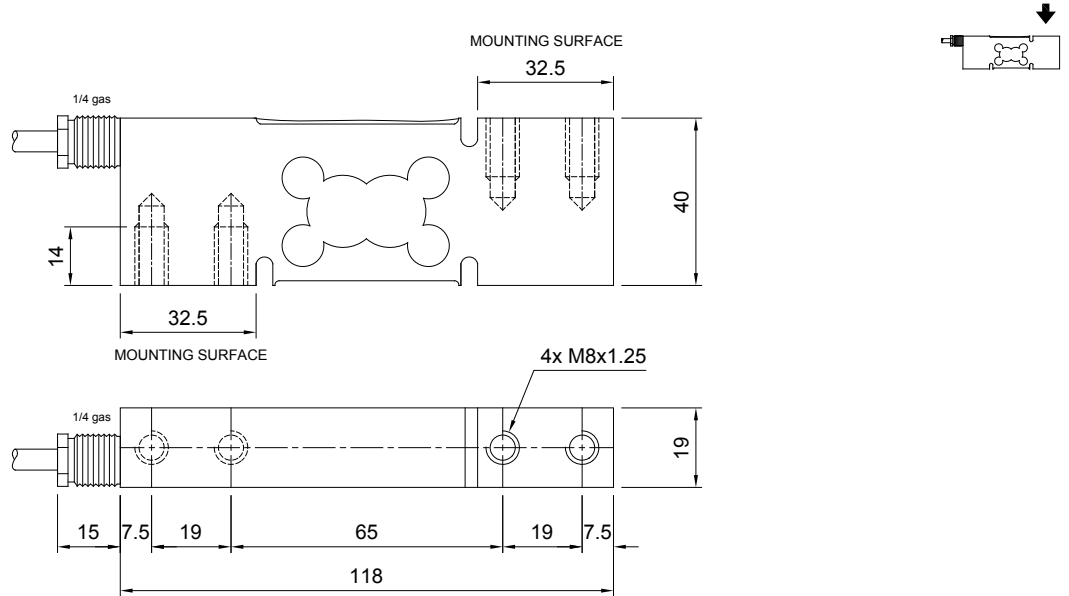
IECEx (zona 0-1-2-20-21-22)



Conforme alle normative dell'Unione Doganale Eurasiatica



Conforme alle normative dell'Unione Doganale Eurasiatica per atmosfere a rischio esplosione

DIMENSIONI (mm)

CARATTERISTICHE TECNICHE

Materiale	Acciaio inox AISI 420		
Carico nominale (E max)	30 - 50 - 75 - 100 - 150 kg		
Errore combinato	≤ ±0.02%		
Grado di protezione	IP67		
Sensibilità	2 mV/V ±10%	Resistenza di ingresso	385 Ω ±30
Effetto della temperatura sullo zero	0.002% °C	Resistenza di uscita	350 Ω ±5
Effetto della temperatura sul fondo scala	0.002% °C	Bilanciamento di zero	±1%
Compensazione termica	-10 °C / +40 °C	Resistenza d'isolamento	>5000 MΩ
Campo di temperatura di lavoro	-20 °C / +60 °C	Carico statico massimo (% sul fondo scala)	150%
Creep a carico nominale dopo 30 minuti	0.02%	Carico di rottura (% sul fondo scala)	300%
Tensione di alimentazione massima tollerata	15 V	Deflessione a carico nominale	0.3 mm

COLLEGAMENTI ELETTRICI

Lunghezza cavo	3 m
Diametro cavo	4 mm
Fili conduttori	4/6 x 0.20 mm ²

