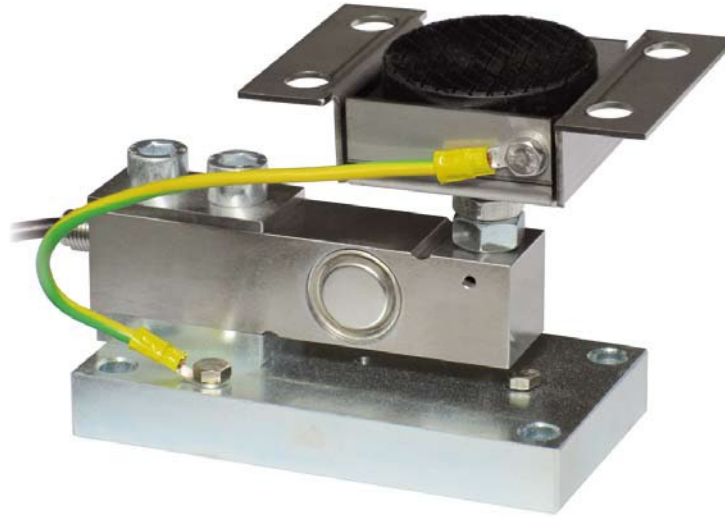


Celle di carico serie: FTL - FTK - FTKL - FTP - FT-P - FTZ

Range di applicazione da 75 a 2000 kg



CARICO MASSIMO STATICO	kg	PER CELLE DI CARICO	PESO NETTO KIT (kg)	CODICE
2000		FTL - FTK - FTKL - FTP - FT-P - FTZ	2.7	PV
2000		FTL - FTK - FTKL - FTP - FT-P - FTZ	2.7	PVZ

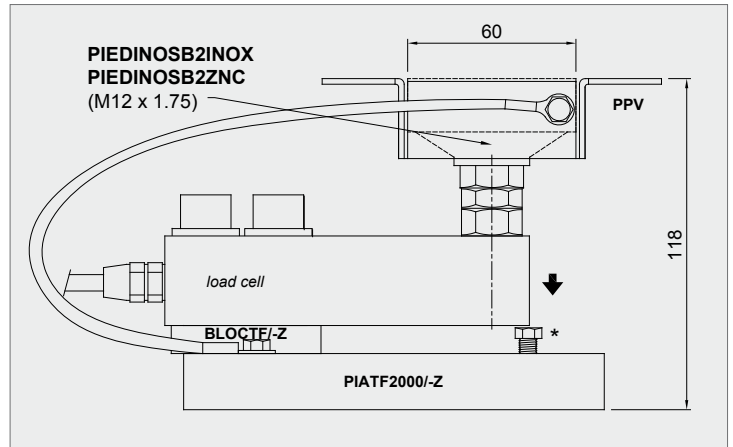
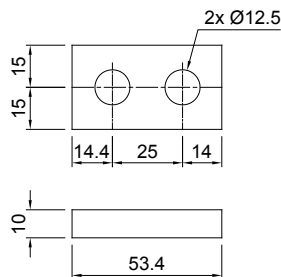
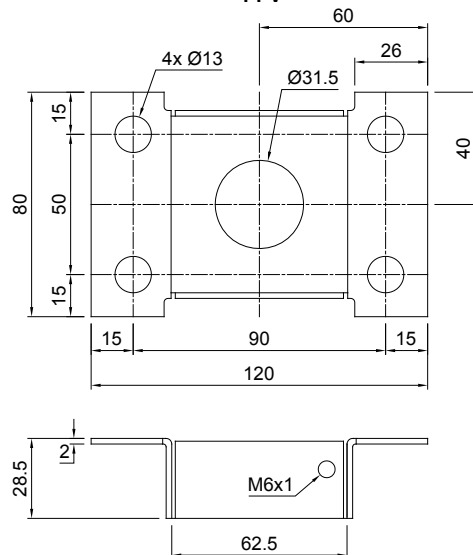
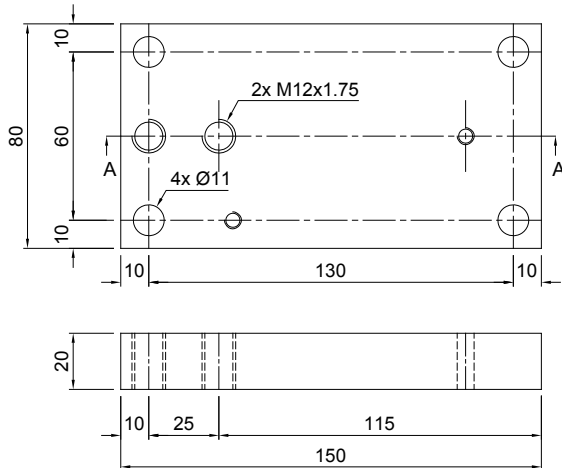
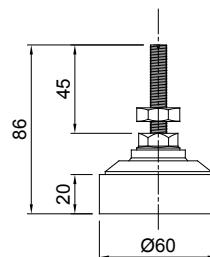
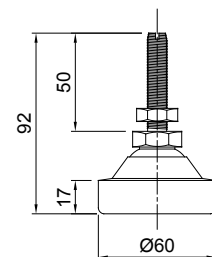
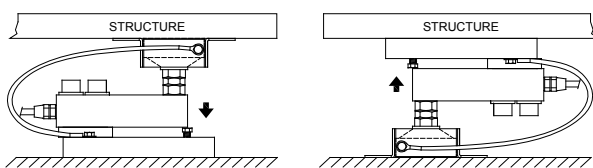
Cella di carico non inclusa.

DESCRIZIONE

- Piastra superiore orientabile in acciaio inox AISI 304 (PPV).
- Piastra inferiore e blocchetto in acciaio inox AISI 304 (PV) o in acciaio zincato (PVZ).
- Vincolo contro lo spostamento laterale e antiribaltamento mediante piedino snodato autocentrante su sfera in acciaio inox (TFPV , TFPV2000) o in acciaio zincato (TFPVZ).
- Compensazione della non planarità dei piani di appoggio della struttura.
- Regolazione in altezza.
- Vite di fermo cella per evitare danneggiamenti in fase di trasporto e montaggio.

DIMENSIONI E SPECIFICHE TECNICHE

- Per evitare danneggiamenti in fase di trasporto e montaggio, assicurarsi che la vite di fermo (*) sia a contatto con la cella. Al termine del montaggio allontanare la vite per consentire il corretto funzionamento della cella.
- Collegare tra loro le piastre inferiori alla rete di terra.
- Nel caso di strutture con 4 appoggi, se uno di questi non risultasse a contatto con la parte superiore dell'accessorio, inserire uno spessore prima di stringere i bulloni.


**BLOCTF
BLOCTFZ**

PPV

**PIATF2000
PIATF2000Z**

**PIEDINOSB2ZNC
M12x1.75**

**PIEDINOSB2INOX
M12x1.75**

FISSAGGIO ALLA STRUTTURA PESATA

POSSIBILI POSIZIONI DELLA PIASTRA SUPERIORE
