



FLESSIONE: portate da 75 kg a 300 kg

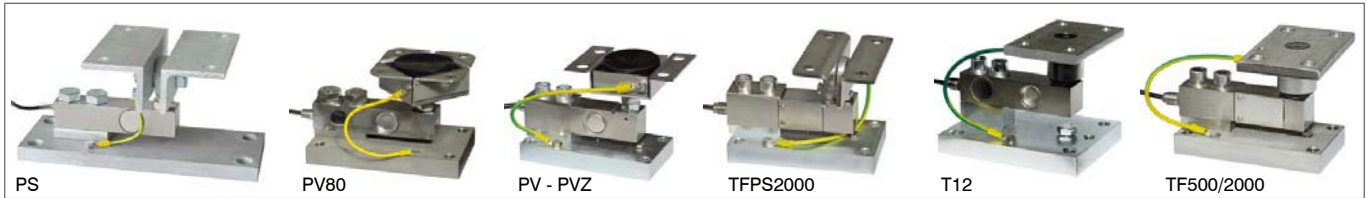


TAGLIO: portate da 500 kg a 10000 kg



- ACCIAIO INOX AISI 420
- ERRORE COMBINATO $\leq \pm 0.02\%$
- GRADO DI PROTEZIONE IP67, IP68

KIT DI MONTAGGIO



PORTATA	kg	CLASSE DI PRECISIONE C3	IECEx	Ex	EAC	EAC Ex	PESO NETTO CELLA (kg)	CODICE
75		•	•	•	•	•	0.9	FTP75
150		•	•	•	•	•	0.9	FTP150
300		•	•	•	•	•	0.9	FTP300
500		•	•	•	•	•	0.9	FTP500
750		•	•	•	•	•	0.9	FTP750
1000		•	•	•	•	•	0.9	FTP1000
1500		•	•	•	•	•	0.9	FTP1500
2000		•	•	•	•	•	0.9	FTP2000
3000		–	•	•	•	•	1.6	FTP3000
5000		–	•	•	•	•	1.6	FTP5000
10000		–	•	•	•	•	3.8	FTP10000

A RICHIESTA

CERTIFICAZIONI

OIML R60 C3

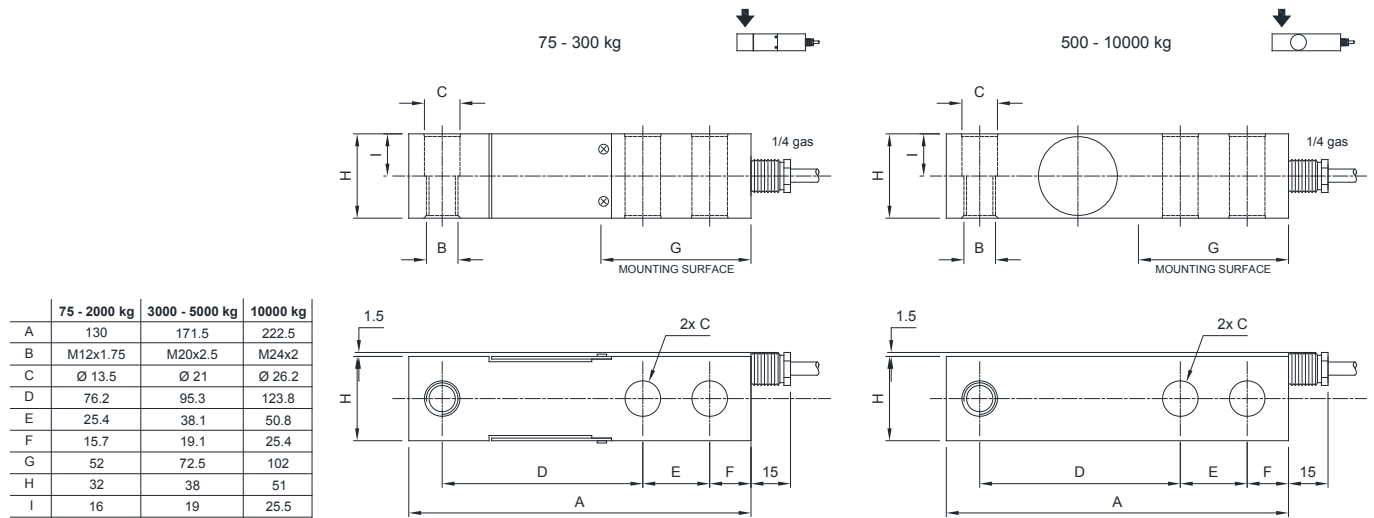
CERTIFICAZIONI A RICHIESTA

ATEX II 1GD (zona 0-1-2-20-21-22)

IECEx (zona 0-1-2-20-21-22)

Conforme alle normative dell'Unione Doganale Eurasiatica

Conforme alle normative dell'Unione Doganale Eurasiatica per atmosfere a rischio esplosione

DIMENSIONI (mm)

CARATTERISTICHE TECNICHE

Materiale	Acciaio inox AISI 420	
Classe di precisione OIML R60 • Divisioni legali	C3 • 3000	-
Carico nominale (E max)	75 -150 - 300 - 500 kg 1000 - 1500 - 2000 kg	3000 - 5000 - 10000 kg
Minimo intervallo di verifica (V min)	E max / 15000	-
Errore combinato	≤ ±0.02%	
Grado di protezione	IP67 (75 - 300 kg), IP68 (500 - 10000 kg)	
Resistenza di ingresso	385 Ω ± 10	400 Ω ± 15
Resistenza di uscita	350 Ω ± 3	350 Ω ± 5
Sensibilità	2 mV/V ± 0.1%	Tensione di alimentazione massima tollerata 15 V
Effetto della temperatura sullo zero	0.002% °C	Bilanciamento di zero ± 2%
Effetto della temperatura sul fondo scala	0.0012% °C	Resistenza d'isolamento ≥ 5000 MΩ
Compensazione termica	-10 °C / +40 °C	Carico statico massimo (% sul fondo scala) 150%
Campo di temperatura di lavoro	-20 °C / +70 °C	Carico di rottura (% sul fondo scala) 200%
Creep a carico nominale dopo 30 minuti	0.03%	Deflessione a carico nominale 0.4 mm

COLLEGAMENTI ELETTRICI

Lunghezza cavo	5 m (75-5000 kg); 10 m (10000 kg)
Diametro cavo	5 mm
Fili conduttori	4/6 x 0.25 mm ²



L'Azienda si riserva il diritto esclusivo di apportare modifiche ai dati tecnici, disegni e immagini senza preavviso.