



Realizzate in accordo alle norme OIML R60

Portate da 50 kg a 300 kg



Portate da 500 kg a 5000 kg



- ACCIAIO INOX AISI 420
- ERRORE COMBINATO $\leq \pm 0.03\%$
- GRADO DI PROTEZIONE IP67

PORTATA	kg					PESO NETTO CELLA (kg)	CODICE
50		•	•	•		0.7	CTOL50
100		•	•	•		0.7	CTOL100
200		•	•	•		0.7	CTOL200
300		•	•	•		0.7	CTOL300
500		•	•	•		0.7	CTOL500
1000		•	•	•		1.4	CTOL1000
2500		•	•	•		1.4	CTOL2500
5000		•	•	•		2.7	CTOL5000



 A RICHIESTA

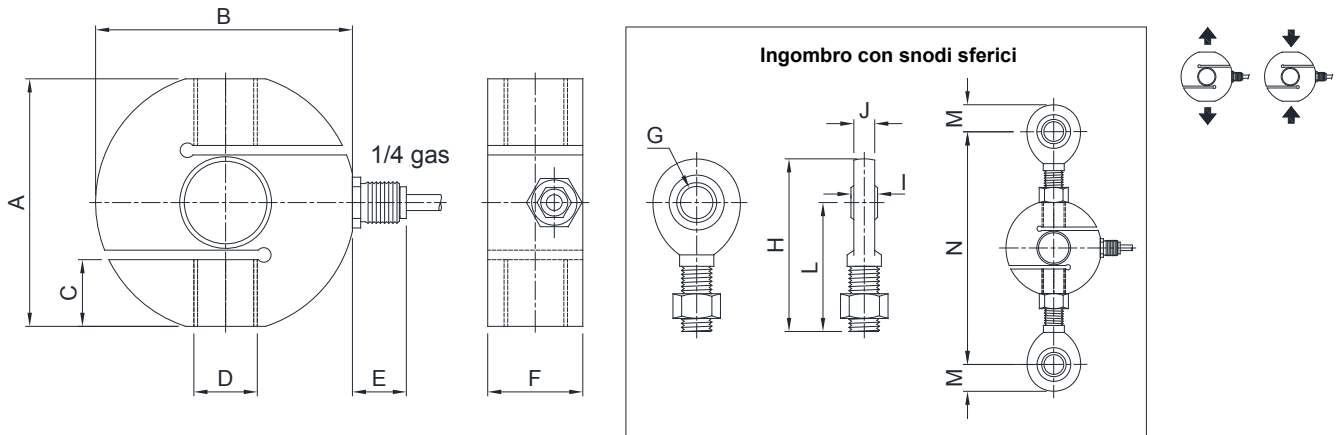
CERTIFICAZIONI

CERTIFICAZIONI A RICHIESTA

	ATEX II 1GD (zona 0-1-2-20-21-22)
	IECEx (zona 0-1-2-20-21-22)
	Conforme alle normative dell'Unione Doganale Eurasiatica
	Conforme alle normative dell'Unione Doganale Eurasiatica per atmosfere a rischio esplosione

ACCESSORI COMPLEMENTARI

	DESCRIZIONE	Dimensioni:	Portata cella di carico:	CODICE
	Snodo sferico con dado in acciaio speciale	M12x1.75 M16x2 M20x1.5 M24x2	50-500 kg 1000 kg 2500 kg 5000 kg	EM12DADO EM16DADO EM20DADO EM25DADO

DIMENSIONI (mm)


	A	B	C	D	E	F	G	H	I	J	L	M	N (≈)
50 kg 500 kg	59.5	63.5	14.5	M12x1.75	17	22	Ø12	71	10	8.5	54.5	16.5	140
1000 kg	78	82	21	M16x2	17	30	Ø17	92	14	11.5	69.5	22.5	176
2500 kg	78	82	21	M20x1.5	17	30	Ø20	104.5	16	13.5	77.5	27	191
5000 kg	90	102	24	M24x2	17	45	Ø25	126	20	17.5	94.5	31.5	230

CARATTERISTICHE TECNICHE

Materiale	Acciaio inox AISI 420		
Carico nominale (E max)	50 - 100 - 200 - 300 - 500 - 1000 - 2500 - 5000 kg		
Errore combinato	≤ ±0.03%		
Grado di protezione	IP67		
Sensibilità	2 mV/V ±0.4%	Resistenza di ingresso	385 Ω ±30
Effetto della temperatura sullo zero	0.0025% °C	Resistenza di uscita	350 Ω ±10
Effetto della temperatura sul fondo scala	0.0025% °C	Bilanciamento di zero	±2%
Compensazione termica	-10 °C / +40 °C	Resistenza d'isolamento	>2000 MΩ
Campo di temperatura di lavoro	-20 °C / +60 °C	Carico statico massimo (% sul fondo scala)	150%
Creep a carico nominale dopo 30 minuti	0.03%	Carico di rottura (% sul fondo scala)	250%
Tensione di alimentazione massima tollerata	15 V	Deflessione a carico nominale	0.4 mm

COLLEGAMENTI ELETTRICI

Lunghezza cavo	10 m
Diametro cavo	6 mm
Fili conduttori	4/6 x 0.20 mm ²

