



Portate da 30000 kg a 60000 kg



KIT DI MONTAGGIO



VCOKDTL

- ACCIAIO INOX 17-4 PH
- ERRORE COMBINATO $\leq \pm 0.017\%$
- GRADO DI PROTEZIONE IP68

PORTATA	kg	CLASSE DI PRECISIONE C4				EAC	EAC Ex	PESO NETTO CELLA (kg)	CODICE
30000		•	•	•	•	•	•	2.5	COL30000
60000		•	•	•	•	•	•	3.5	COL60000

A RICHIESTA

CERTIFICAZIONI



OIML R60 C4

CERTIFICAZIONI A RICHIESTA



ATEX II 1GD (zona 0-1-2-20-21-22)



IECEx (zona 0-1-2-20-21-22)



Conforme alle normative dell'Unione Doganale Eurasiatica



Conforme alle normative dell'Unione Doganale Eurasiatica per atmosfere a rischio esplosione



Conforme alle normative della Federazione Russa per uso legale in rapporto con terzi

ACCESSORI COMPLEMENTARI

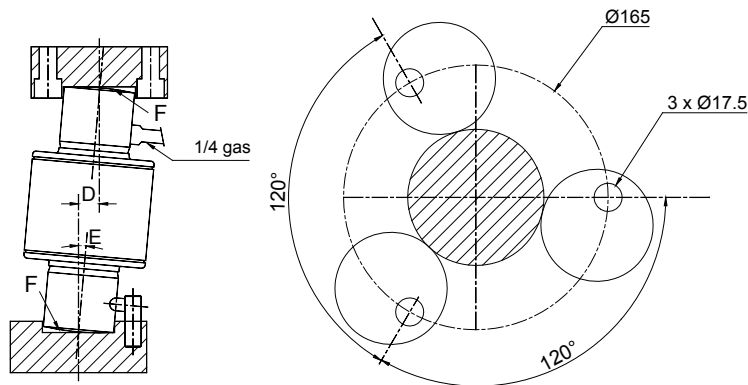


DESCRIZIONE

CODICE

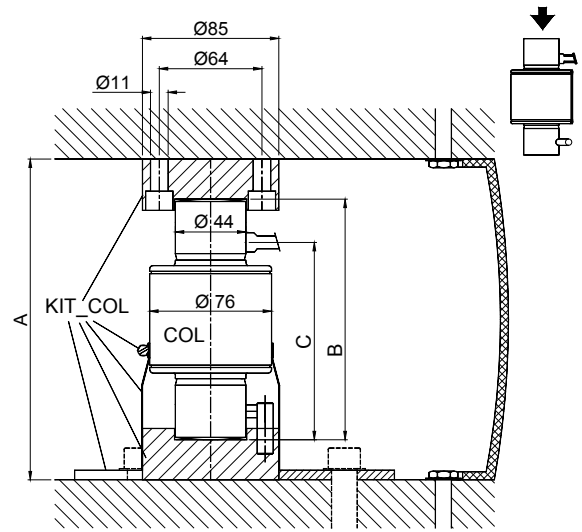
Kit di montaggio in acciaio inox AISI 420 temprato composto da un sistema antirotazionale, guarnizione protettiva in gomma, 2 basi (superiore e inferiore) e 3 piastre cilindriche autocentranti.

KIT_COL

DIMENSIONI (mm)


	A	B	C	D max.	E (max. angle)	F (curvature radius)	weight
COL 30000	200	150	123	13	5°	160°	2.3 kg
COL 60000	260	210	153	11	3°	220°	3.7 kg

KIT_COL weight = 3 kg


CARATTERISTICHE TECNICHE

Materiale	Acciaio inox 17-4 PH		
Classe di precisione OIML R60 • Divisioni legali	C4 • 4000		
Carico nominale (E max)	30000 - 60000 kg		
Minimo intervallo di verifica (V min)	E max / 10000		
Errore combinato	≤ ±0.017%		
Grado di protezione	IP68		
Sensibilità	2 mV/V ±0.1% *	Resistenza di ingresso	800 Ω ±30
Effetto della temperatura sullo zero	0.002% °C	Resistenza di uscita	700 Ω ±10
Effetto della temperatura sul fondo scala	0.0012% °C	Bilanciamento di zero	±2%
Compensazione termica	-10 °C / +40 °C	Resistenza d'isolamento	≥5000 MΩ
Campo di temperatura di lavoro	-30 °C / +70 °C	Carico statico massimo (% sul fondo scala)	120%
Creep a carico nominale dopo 30 minuti	0.016%	Carico di rottura (% sul fondo scala)	200%
Tensione di alimentazione massima tollerata	15 V	Deflessione a carico nominale	0.6 - 1 mm

* Uscita calibrata in corrente

COLLEGAMENTI ELETTRICI

Lunghezza cavo	20 m
Diametro cavo	6 mm
Fili conduttori	6 x 0.22 mm ²



SCHERMO	
+ SEGNALE	VERDE
+ ALIMENTAZIONE + REF./SENSE	ROSSO BLU
- SEGNALE	BIANCO
- ALIMENTAZIONE - REF./SENSE	NERO GIALLO

L'Azienda si riserva il diritto esclusivo di apportare modifiche ai dati tecnici, disegni e immagini senza preavviso.