



Realizzate in accordo alle norme OIML R60

Portate da 200 kg a 2500 kg



- ACCIAIO INOX 17-4 PH
- ERRORE COMBINATO $\leq \pm 0.5\%$
- GRADO DI PROTEZIONE IP67

| PORTATA | kg | | | | | PESO NETTO CELLA (kg) | CODICE |
|---------|----|---|---|---|--|--------------------------|--------|
| 200 | | • | • | • | | 0.11 | CK200 |
| 500 | | • | • | • | | 0.08 | CK500 |
| 1000 | | • | • | • | | 0.17 | CK1000 |
| 2500 | | • | • | • | | 0.17 | CK2500 |

A RICHIESTA

CERTIFICAZIONI

CERTIFICAZIONI A RICHIESTA



ATEX II 1GD (zona 0-1-2-20-21-22)



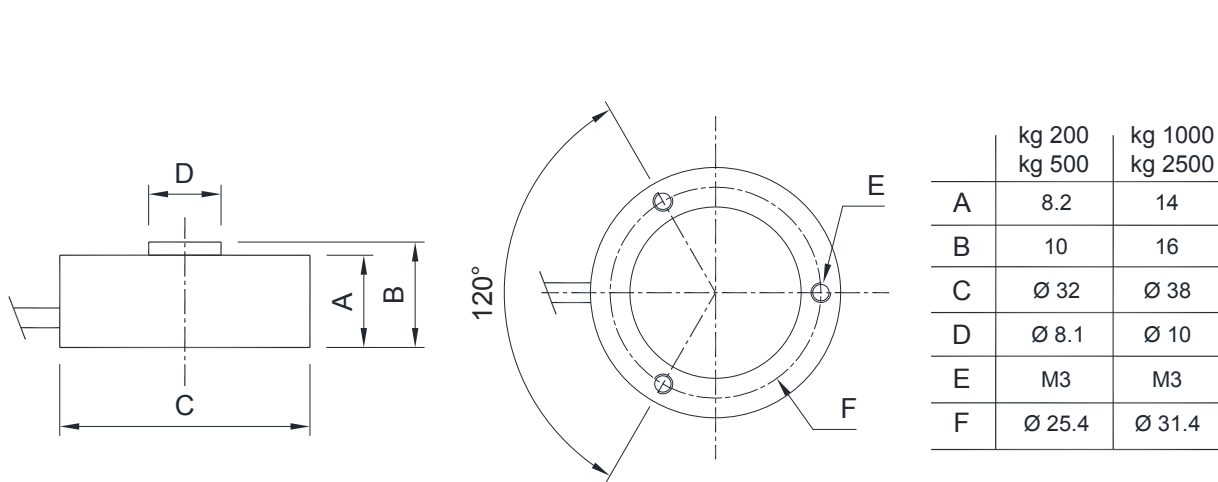
IECEx (zona 0-1-2-20-21-22)



Conforme alle normative dell'Unione Doganale Eurasiatica



Conforme alle normative dell'Unione Doganale Eurasiatica per atmosfere a rischio esplosione

DIMENSIONI (mm)

CARATTERISTICHE TECNICHE

| | | | |
|---|----------------------------|--|------------|
| Materiale | Acciaio inox 17-4 PH | | |
| Carico nominale (E max) | 200 - 500 - 1000 - 2500 kg | | |
| Errore combinato | ≤ ±0.5% | | |
| Grado di protezione | IP67 | | |
| Sensibilità | 1 mV/V ±15% | Resistenza di ingresso | 400 Ω ±100 |
| Effetto della temperatura sullo zero | 0.005% °C | Resistenza di uscita | 350 Ω ±5 |
| Effetto della temperatura sul fondo scala | 0.005% °C | Bilanciamento di zero | ±1% |
| Compensazione termica | -10 °C / +50 °C | Resistenza d'isolamento | >5000 MΩ |
| Campo di temperatura di lavoro | -20 °C / +70 °C | Carico statico massimo (% sul fondo scala) | 120% |
| Creep a carico nominale dopo 30 minuti | 0.3% | Carico di rottura (% sul fondo scala) | 200% |
| Tensione di alimentazione massima tollerata | 15 V | Deflessione a carico nominale | 0.3 mm |

COLLEGAMENTI ELETTRICI

| | |
|-----------------|--------------------------|
| Lunghezza cavo | 5 m |
| Diametro cavo | 3 mm |
| Fili conduttori | 4 x 0.25 mm ² |

