



Realizzate in accordo alle norme OIML R60

Portate da 200000 kg a 750000 kg



- ACCIAIO INOX 17-4 PH
- ERRORE COMBINATO $\leq \pm 0.10\%$
- GRADO DI PROTEZIONE IP68

PORTATA	kg					PESO NETTO CELLA (kg)	CODICE
200000		•	•	•		20	CBLS200000
300000		•	•	•		42	CBLS300000
500000		•	•	•		60	CBLS500000
750000		•	•	•		60	CBLS750000

A RICHIESTA

CERTIFICAZIONI

CERTIFICAZIONI A RICHIESTA

	Rapporto di taratura con riferibilità ACCREDIA LAT (ex SIT)
	ATEX II 1GD (zona 0-1-2-20-21-22)
	IECEx (zona 0-1-2-20-21-22)
	Conforme alle normative dell'Unione Doganale Eurasiatica
	Conforme alle normative dell'Unione Doganale Eurasiatica per atmosfere a rischio esplosione

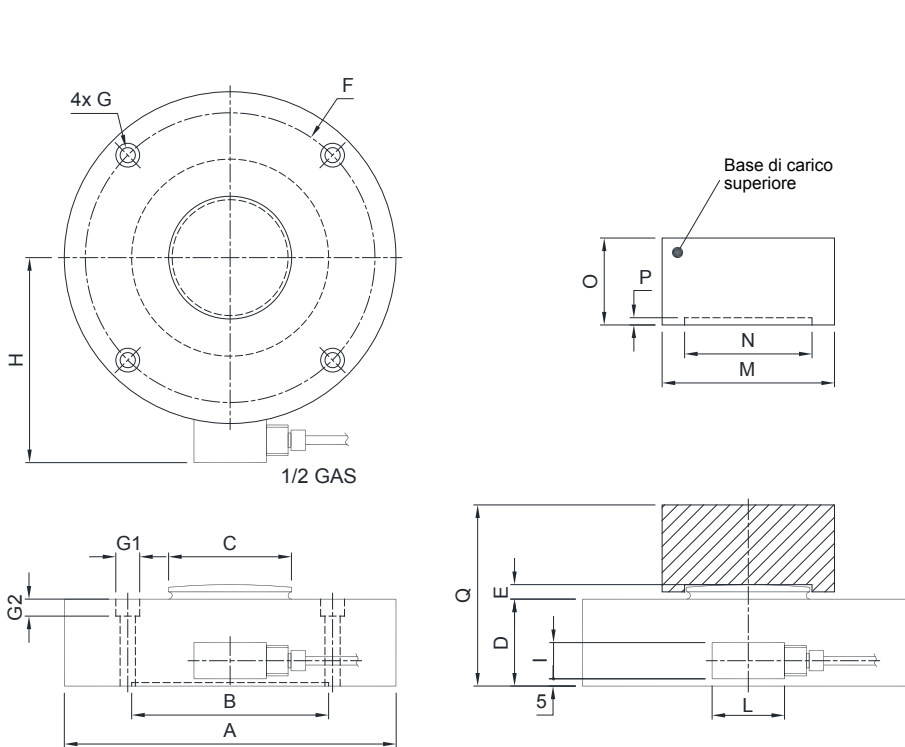
OPZIONI A RICHIESTA

DESCRIZIONE

	Due ponti di Wheatstone estensimetrici ridondanti (350 Ω) con 2 cavi di uscita; per sistemi a doppia sicurezza
--	--

ACCESSORI COMPLEMENTARI

	DESCRIZIONE	CODICE
	Base di carico superiore. Dimensioni: Ø119 mm; h=60 mm Ø198 mm; h=60 mm Ø198 mm; h=89 mm	Carico massimo statico: 200000 kg 300000 kg 500000 - 750000 kg
		BOTTONE200 BOTTONE BOTTONE750

DIMENSIONI (mm)


	200t	300t	500-750t
A	Ø229	Ø299	Ø299
B	Ø136.5	Ø228	Ø230
C	Ø87	Ø155	Ø155
D	60	73	106
E	10	12	14
F	Ø200	Ø260	Ø260
G	Ø10.5	Ø12.5	Ø12.5
G1	Ø16.5	Ø18.5	Ø18.5
G2	10.5	12.5	12.5
H	142±1	180±2	180±2
I	30	25	25
L	60	50	50
weight	20kg	42kg	60kg

	200t	300t	500-750t
M	Ø119	Ø198	Ø198
N	Ø88	Ø156	Ø158
O	60	60	89
P	5	5	9
Q	125	140	200

CARATTERISTICHE TECNICHE

Materiale	Acciaio inox 17-4 PH		
Carico nominale (E max)	200000 - 300000 - 500000 - 750000 kg		
Errore combinato	≤ ±0.10%		
Grado di protezione	IP68		
Sensibilità	2 mV/V ±0.1%	Resistenza di ingresso	700 Ω ±20
Effetto della temperatura sullo zero	0.005% °C	Resistenza di uscita	700 Ω ±5
Effetto della temperatura sul fondo scala	0.005% °C	Bilanciamento di zero	±1%
Compensazione termica	-10 °C / +50 °C	Resistenza d'isolamento	>5000 MΩ
Campo di temperatura di lavoro	-20 °C / +70 °C	Carico statico massimo (% sul fondo scala)	150%
Creep a carico nominale dopo 30 minuti	0.03%	Carico di rottura (% sul fondo scala)	300%
Tensione di alimentazione massima tollerata	15 V	Deflessione a carico nominale	0.4 mm

COLLEGAMENTI ELETTRICI

Lunghezza cavo	10 m
Diametro cavo	5 mm
Fili conduttori	4 x 0.25 mm ² /6 x 0.14 mm ²



L'Azienda si riserva il diritto esclusivo di apportare modifiche ai dati tecnici, disegni e immagini senza preavviso.