



Portate da 10 kg a 100 kg



KIT DI MONTAGGIO



T8AZL

Utilizzabile per sistemi con almeno 3 celle di carico collegate in parallelo

- LEGA DI ALLUMINIO
- ERRORE COMBINATO  $\leq \pm 0.02\%$  (0.017% C4)
- GRADO DI PROTEZIONE IP65


PORTATA	kg	CLASSE DI PRECISIONE				EAC	EAC Ex		DIMENSIONI PIATTAFORMA (mm)	PESO NETTO CELLA (kg)	CODICE
		C3	C4								
10		•	–	•	•	•	•	•	400 x 400	0.4	AZL10
15		•	•	•	•	•	•	•	400 x 400	0.4	AZL15
20		•	•	•	•	•	•	•	400 x 400	0.4	AZL20
30		•	•	•	•	•	•	•	400 x 400	0.4	AZL30
50		•	•	•	•	•	•	•	400 x 400	0.4	AZL50
100		•	–	•	•	•	•	•	400 x 400	0.4	AZL100


A RICHIESTA

## CERTIFICAZIONI

 OIML R60 C3


CERTIFICAZIONI A RICHIESTA


 ATEX II 1GD (zona 0-1-2-20-21-22)

 IECEx (zona 0-1-2-20-21-22)


 OIML R60 C4

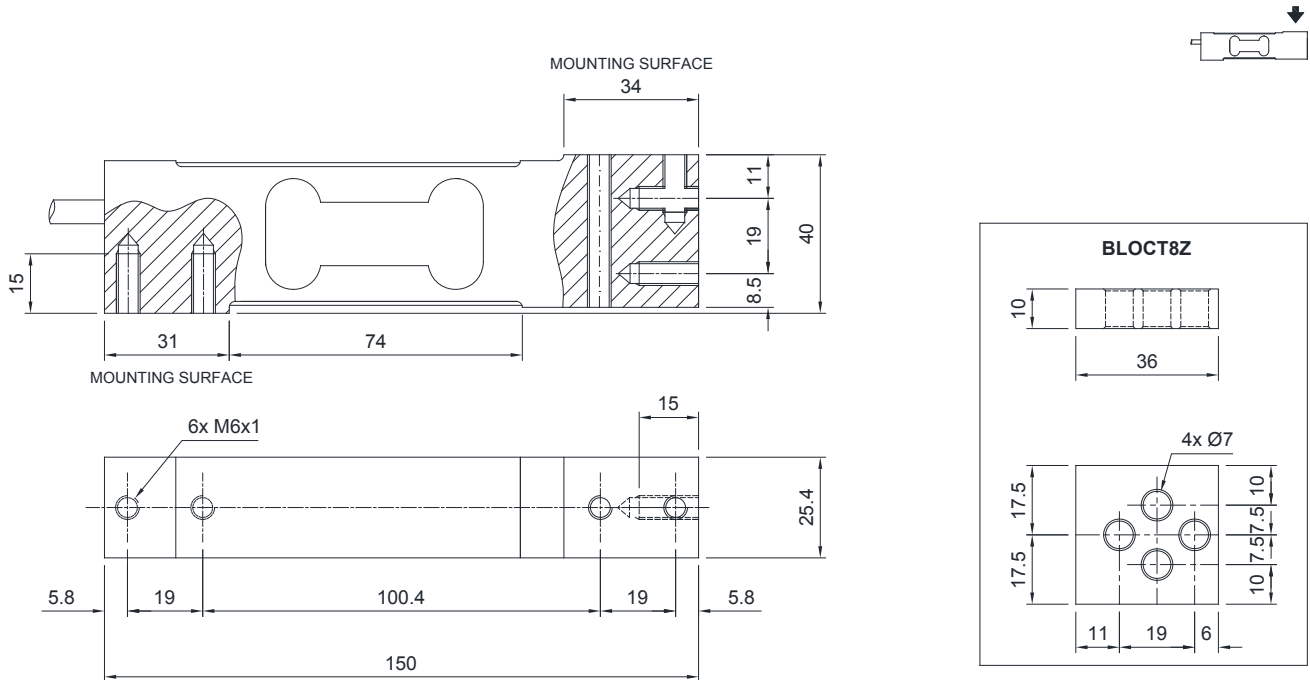
 Conforme alle normative dell'Unione Doganale Eurasiatca

 Conforme alle normative dell'Unione Doganale Eurasiatca per atmosfere a rischio esplosione

 NTEP - conforme agli standard metrologici di Stati Uniti e Canada

## ACCESSORI COMPLEMENTARI

	DESCRIZIONE	CODICE
	Blocchetto trafilato in acciaio zincato.	BLOCT8Z

**DIMENSIONI (mm)****CARATTERISTICHE TECNICHE**

Materiale	Lega di alluminio		
Classe di precisione OIML R60 • Divisioni legali	C3 • 3000	C4 • 4000	
Carico nominale (E max)	10 - 15 - 20 - 30 - 50 - 100 kg	15 - 20 - 30 - 50 kg	
Minimo intervallo di verifica (V min)	E max / 12000	E max / 15000	
Errore combinato	≤ ±0.02%	≤ ±0.017%	
Grado di protezione	IP65		
Sensibilità	2 mV/V ±10%	Resistenza di ingresso	409 Ω ±6
Effetto della temperatura sullo zero	0.0017% °C	Resistenza di uscita	350 Ω ±3
Effetto della temperatura sul fondo scala	0.0014% °C	Bilanciamento di zero	≤ ±1%
Compensazione termica	-10 °C / +40 °C	Resistenza d'isolamento	≥5000 MΩ
Campo di temperatura di lavoro	-35 °C / +65 °C	Carico statico massimo (% sul fondo scala)	150%
Creep a carico nominale dopo 30 minuti	0.02%	Carico di rottura (% sul fondo scala)	300%
Tensione di alimentazione massima tollerata	18 V	Deflessione a carico nominale	0.5 mm

**COLLEGAMENTI ELETTRICI**

Lunghezza cavo	6 m
Diametro cavo	5 mm
Fili conduttori	6 x 0.20 mm <sup>2</sup>

