







Realizzate in accordo alle norme OIML R60

Portate da 5 kg a 50 kg



- ACCIAIO SPECIALE
- ERRORE COMBINATO $\leq \pm 0.05\%$
- GRADO DI PROTEZIONE IP65

PORTATA	kg					DIMENSIONI PIATTAFORMA (mm)	PESO NETTO CELLA (kg)	CODICE
5		•	•	•		150 x 150	0.13	AF5
15		•	•	•		150 x 150	0.13	AF15
50		•	•	•		150 x 150	0.13	AF50

A RICHIESTA

CERTIFICAZIONI

CERTIFICAZIONI A RICHIESTA



ATEX II 1GD (zona 0-1-2-20-21-22)



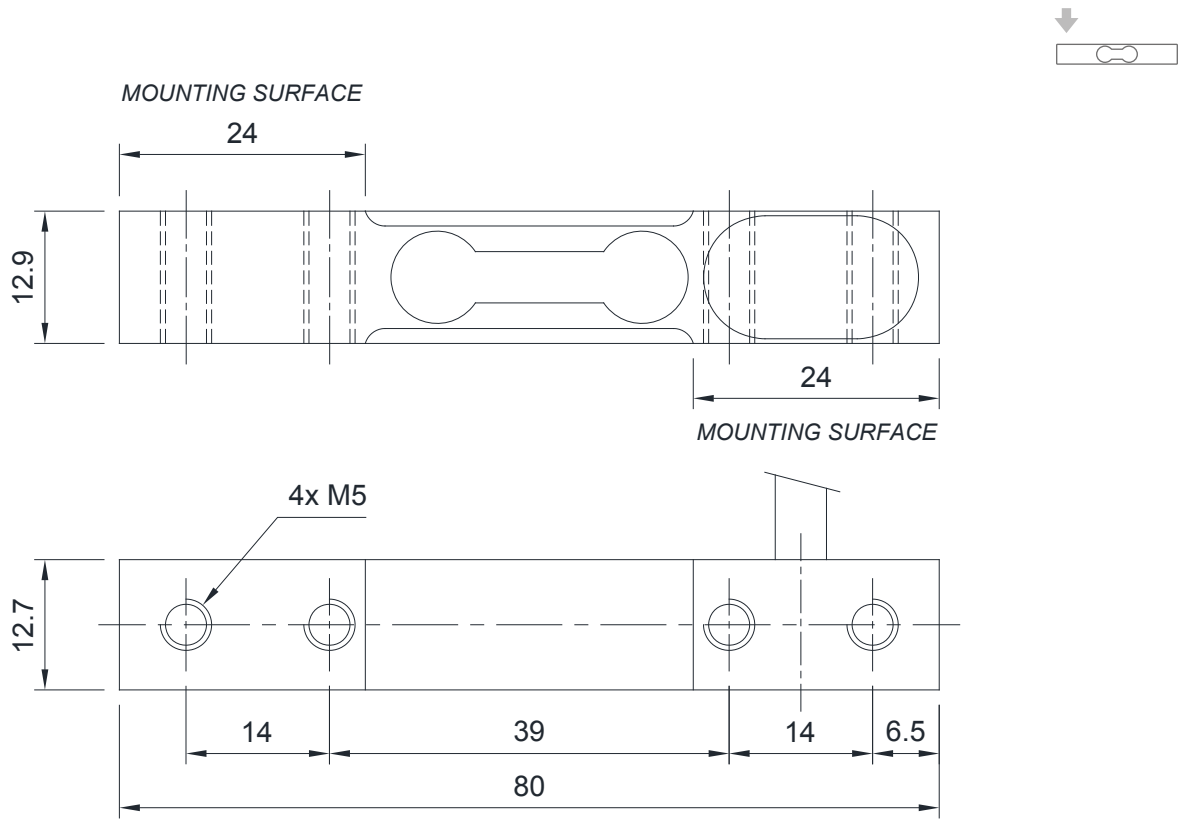
IECEx (zona 0-1-2-20-21-22)



Conforme alle normative dell'Unione Doganale Eurasiatica



Conforme alle normative dell'Unione Doganale Eurasiatica per atmosfere a rischio esplosione

DIMENSIONI (mm)

CARATTERISTICHE TECNICHE

Materiale	Acciaio speciale		
Carico nominale (E max)	5 - 15 - 50 kg		
Errore combinato	$\leq \pm 0.05\%$		
Grado di protezione	IP65		
Sensibilità	3 mV/V $\pm 10\%$	Resistenza di ingresso	410 $\Omega \pm 40$
Effetto della temperatura sullo zero	0.005% $^{\circ}\text{C}$	Resistenza di uscita	350 $\Omega \pm 5$
Effetto della temperatura sul fondo scala	0.005% $^{\circ}\text{C}$	Bilanciamento di zero	0-4%
Compensazione termica	-10 $^{\circ}\text{C}$ / +40 $^{\circ}\text{C}$	Resistenza d'isolamento	>2000 M Ω
Campo di temperatura di lavoro	-20 $^{\circ}\text{C}$ / +60 $^{\circ}\text{C}$	Carico statico massimo (% sul fondo scala)	150%
Creep a carico nominale dopo 30 minuti	0.05%	Carico di rottura (% sul fondo scala)	200%
Tensione di alimentazione massima tollerata	10 V	Deflessione a carico nominale	0.5 mm

COLLEGAMENTI ELETTRICI

Lunghezza cavo	3 m
Diametro cavo	4 mm
Fili conduttori	4/6 x 0.20 mm ²

