



SISTEMIDIPESATURA.IT

# GC-SELF688 TERMINALE SELF-SERVICE DI PESATURA

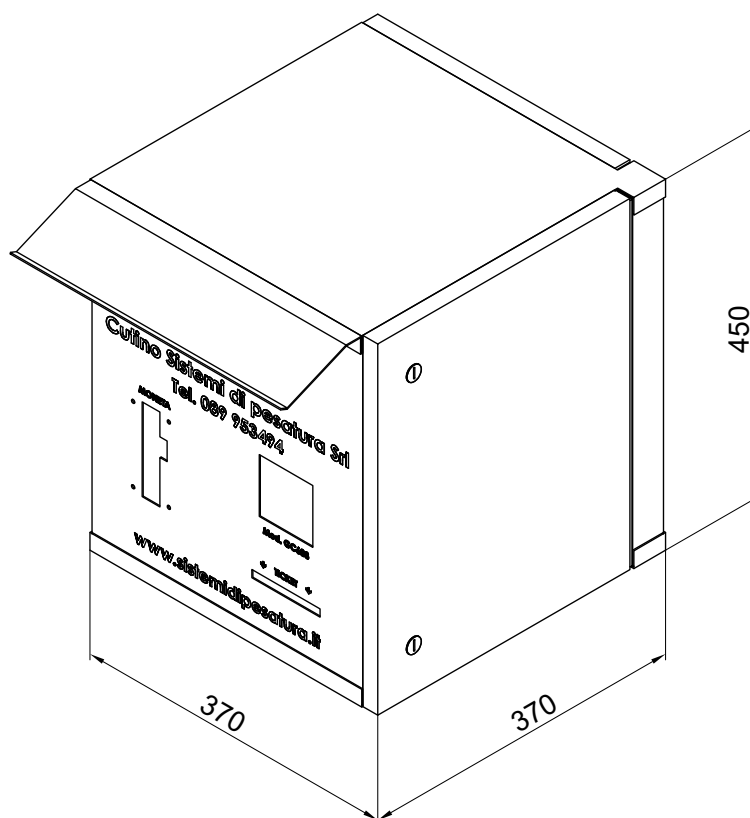


## GC-SELF688 TERMINALE SELF-SERVICE DI PESATURA

Postazione autonoma di pesatura per pese a ponte. Adatta per pese pubbliche o per attività che prevedono autisti autonomi. Versione disponibili con gettoniera, lettore di monete, schede barcone, chiavi transponder. Tutte le versioni sono dotate di stampante termica per il rilascio della ricevuta della pesata. Struttura Inox dell'intera gettoniera con portiera posteriore anti rapina. Omologazione Metrica e Collaudo ai sensi della DIR. 2014/31/UE.

## GC-SELF688 WEIGHING SELF-SERVICE TERMINAL

*Autonomous weighing station for weighbridges. Suitable for public weighing or for activities involving autonomous drivers. Version available with coin mechanism, coin reader, barge cards, transponder keys. All versions are equipped with a thermal printer for the release of the weighing receipt. Stainless steel structure of the whole coin mechanism with anti-robbery rear door. Metric approval and testing pursuant to the DIR. 2014/31/EU.*



## CARATTERISTICHE TECNICHE

Terminale di pesatura in Acciaio Inox AISI304

Display peso a led rossi h. 20 mm

Display grafico LCD retroilluminato

Tastiera a membrana a 59 tasti con effetto tattile

8 segnalatori di stato a led

Versione disponibili:

- Con Gettoniera
- Con Lettore di monete
- Con Schede Barcode
- Con Chiavi transponder

Stampante termica in dotazione per la ricevuta della pesata

Struttura Inox dell'intera gettoniera

Portiera posteriore anti rapina

Optional: colonna per montaggio self

## TECHNICAL FEATURES

Weighing terminal in stainless steel AISI304

Red LED weight display h. 20 mm

Backlit LCD graphic display

59-key membrane keyboard with tactile effect

8 LED status indicators

Available versions:

- With Coin Acceptor
- With coin reader
- With Barcode Cards
- With Transponder keys

Thermal printer supplied for weighing receipt

Stainless steel structure of the whole coin mechanism

Anti-robbery rear door

Optional: self-assembling column



### CUTINO SISTEMI DI PESATURA SRL

Via Gen. Nastri, 23 - 84084 Lancusi (SA)

P.IVA 04727670657

Tel (+39) 089 953494 - (+39) 335 8081596

STABILIMENTO: Via S. Allende, 49

84081 Baronissi (SA) Tel (+39) 089 954279

info@sistemidipesatura.it