

GC-QUEEN ECO H ALTA

Bilancia elettronica retail

Electronic weighing machine



Certificato di approvazione CE del sistema di garanzia della qualità della produzione N° IT-2166-063-D

CE Quality certificate no IT-2166-063-D

Normative e Direttive / Directives: EN 45501 - EN 55022 (89/336/CEE - 92/31/CEE - 93/68/CEE)

EN 60950 (73/23/CEE - 93/68/CEE)



Certificati di approvazione CE del tipo: 101-017

CE type-approval Certificate no 101-017

STABILIMENTO E PRODUZIONE

Laboratorio Metrologico LCD Srl
Via Generale Nastri, 23
84098 Lancusi (SA)

ASSISTENZA

+39 089 954105
+39 089 954279
+39 335 8081596

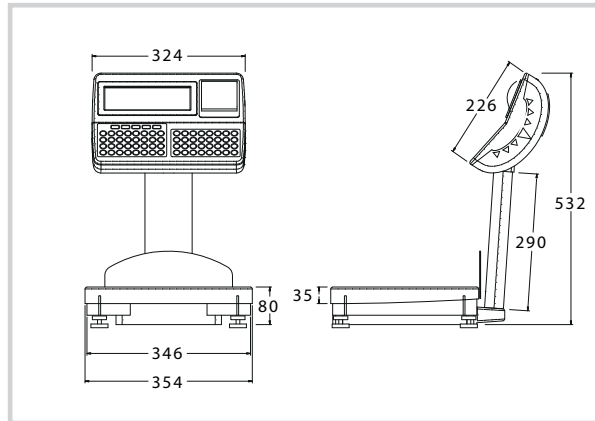
HELP DESK

info@laboratoriometrologico.net
www.laboratoriometrologico.net

NETTO kg	PREZZO EURO/kg	IMPORTO EURO
BANANE 0,950	1,50	1,43
(PT= 0,050)		
GRANA PADANO 0,116	12,50	1,45
FRAGOLE Pz. 1 X	2,50	2,50
VARI 1,000	2,30	2,30
PEZZI 4	TOTALE	7,68
OP. 1	N. P. 13	



Esempio stampa dati di pesatura

ACQUISTA
ON LINE

Caratteristiche

- Gestione interno orologio-datario
- 4/8 operatori
- Intestazione scontrino programmabile (5 righe di 26 caratteri)
- 999 PLU (64 diretti di tastiera)
- Stampante termica grafica 8 dots/mm. Velocità 70 mm/s
- Stampante "top quality" (carta Liner-less adesiva opzionale)
- Larghezza carta 57 mm
- Stampa data confezione e scadenza
- Stampa codice a barre programmabile EAN13
- Funzione resto
- Riapertura scontrino
- Stornatura delle transazioni
- Visualizzazione e stampa subtotale
- Variazione prezzi rapida
- Tara semiautomatica, manuale, pre-momerizzata e associata
- Totale parziale operatori
- Totale PLU
- Display Custom a cristalli liquidi LCD retroilluminato
- Alimentazione esterna 12/24V (optional)
- Alimentazione da batteria 6V, facilmente sostituibile dall'esterno (autonomia 60 ore)
- Rete di bilance (max 6)
- Kit radio-frequenza wireless
- Programmazione da PC
- Integrazione con registratori di cassa

Features

- Internal clock-calendar management
- 4/8 operators
- Programmable tickets header (5 lines of 26 characters)
- 999 PLU (64 direct from keyboard)
- 8 dots / mm graphic thermal printer. Speed 70 mm / s
- "Top quality" printer (Liner-less adhesive paper in option)
- Paper width 57 mm
- Print package date and expiry date
- EAN13 programmable barcode printing
- Change function
- Receipt reopening
- Cancellation of transactions
- Subtotal display and print
- Rapid price change
- Semi-automatic, manual, pre-momerized and associated tare
- Subtotal operators
- Total PLU
- Custom backlit LCD liquid crystal display
- 12 / 24V external power supply (optional)
- Power supply from 6V battery, easily replaceable from the outside (60 hours autonomy)
- Network of scales (max 6)
- Wireless radio-frequency kit
- PC programming
- Electronic cash registers cooperation

STABILIMENTO E PRODUZIONE

Laboratorio Metrologico LCD Srl
Via Generale Nastri, 23
84098 Lancusi (SA)

ASSISTENZA

+39 089 954105
+39 089 954279
+39 335 8081596

HELP DESK

info@laboratoriometrologico.net
www.laboratoriometrologico.net