



SISTEMIDIPESATURA.IT

# GC-BILPSTA BILANCE PESO PREZZO IMPORTO CON STAMPANTE INTEGRATA

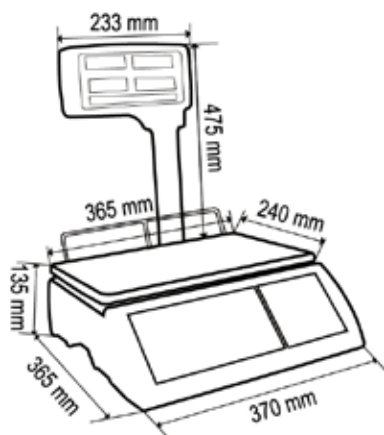


CE

## **BILANCIA OMOLOGATA CE-M fornite con sigillo metrico (Verificazione prima inclusa)**

- Piatto in acciaio inox 235 x 360 mm.
- Gestione fino ad un massimo di 3 operatori.
- Memorizzazione di max 99 prezzi unitari (PLU).
- Visualizzazione simultanea di peso, prezzo unitario, importo (payment), tara, data e ora o messaggio descrittivo.
- Gestione Acquisti.
- Solo per uso interno: possibilità di collegamento a piattaforma remota per gestione merce in acquisto - carico giacenze di magazzino.
- Display su torretta: 4 display LCD retroilluminati lato operatore e 4 Display LCD retroilluminati lato acquirente, a 6 digit da 15 mm, 7 segmenti. 1 display LCD retroilluminato lato operatore e 1 display LCD retroilluminato lato acquirente a 18 digit da 100 mm, 7 segmenti.
- Tastiera impermeabile con 50 tasti multifunzione.

- Uscita RS232 per collegamento a PC.
- Stampante termica integrata con orologio calendario (rotolo carta: larghezza 57,5 mm, diametro max 50 mm).
- Stampa di uno scontrino non fiscale.
- Alimentazione mediante batteria interna ricaricabile 6V 4Ah (70-180 ore autonomia, dipendente dalla frequenza di utilizzo della stampante).
- Carica batteria esterno 230Vca in dotazione.
- Piedini regolabili. Bolla di livello.



Alimentazione	230 VAC $\pm$ 10%
Batteria interna	6 V, capacità 10 Ah
Linearità	< 0.01% fondo scala
Divisioni visualizzabili	3000
Unità di misura	kg
Porta seriale	RS232
Baud rate	600, 1200, 2400, 4800, 9600 (bit/s)
Umidità (non condensante)	< 85%
Temperatura di stoccaggio	-10 °C +50 °C
Temperatura di lavoro	-10 °C +40 °C

#### CARATTERISTICHE METROLOGICHE DEGLI STRUMENTI OMOLOGATI

Norme rispettate	2014/30/UE - EN 55022:2010 - EN 55024:2010 - EN61000-3-2:2014 - EN61000-3-3:2013
Modalità di funzionamento	divisioni plurime
Classe di accuratezza	III
Numero massimo di divisioni di verifica della scala	3000 (classe III)

Modello Model	Portata max (kg) Max load (kg)	Divisione (g) Division (g)
GC-BILP6	3/6	1/2
GC-BILP15	6/15	2/5
GC-BIP30	15/30	5/10



#### CUTINO SISTEMI DI PESATURA SRL

Via Gen. Nastri, 23 - 84084 Lancusi (SA)

P.IVA 04727670657

Tel (+39) 089 953494 - (+39) 335 8081596

STABILIMENTO: Via S. Allende, 49

84081 Baronissi (SA) Tel (+39) 089 954279

info@sistemiidipesatura.it