



## Portate fino a 20 tonnellate

### DESCRIZIONE

- Dinamometro in alluminio pressofuso completo di grillo superiore e gancio inferiore; idoneo per carro ponte.
- Display semi-alfanumerico a LED rossi, 5 cifre da 30 mm.
- 5/6 LED di segnalazione.
- Grado di protezione IP64.
- Controllo della luminosità.
- DTEN500/1: batteria interna ricaricabile da 6 V, capacità 5 Ah.
- DTEN3/5/10/20: batteria interna ricaricabile da 6 V, capacità 10 Ah.
- Autonomia massima: 80 ore.
- Alimentatore incluso.
- Telecomando con portata fino a 10 m in aria libera.

### FUNZIONI PRINCIPALI

- Funzione HOLD (blocco del peso visualizzato).
- Numero di pesate effettuate e valore del peso totalizzato.
- Tara semiautomatica (peso netto/lordo) e tara predeterminata.
- Azzeramento del peso.
- Azzeramento della tara.
- Memorizzazione del numero di sovraccarichi.
- Impostazione della divisione di lettura.
- Impostazione unità di misura: kg - lb.
- Modalità risparmio energetico.
- Spegnimento automatico.

DTEN500  
DTEN1



GANCIO  
GIREVOLE

10m

DTEN3  
DTEN5  
DTEN10  
DTEN20



10m

| PORTATA | kg | DIVISIONE (kg) | PESO NETTO (kg) | CODICE  |
|---------|----|----------------|-----------------|---------|
| 500     |    | e=0.1          | 4.8             | DTEN500 |
| 1000    |    | e=0.2          | 4.8             | DTEN1   |
| 3000    |    | e=0.5          | 15.8            | DTEN3   |
| 5000    |    | e=1            | 23.2            | DTEN5   |
| 10000   |    | e=2            | 46              | DTEN10  |
| 20000   |    | e=5            | 75              | DTEN20  |

### CERTIFICAZIONI

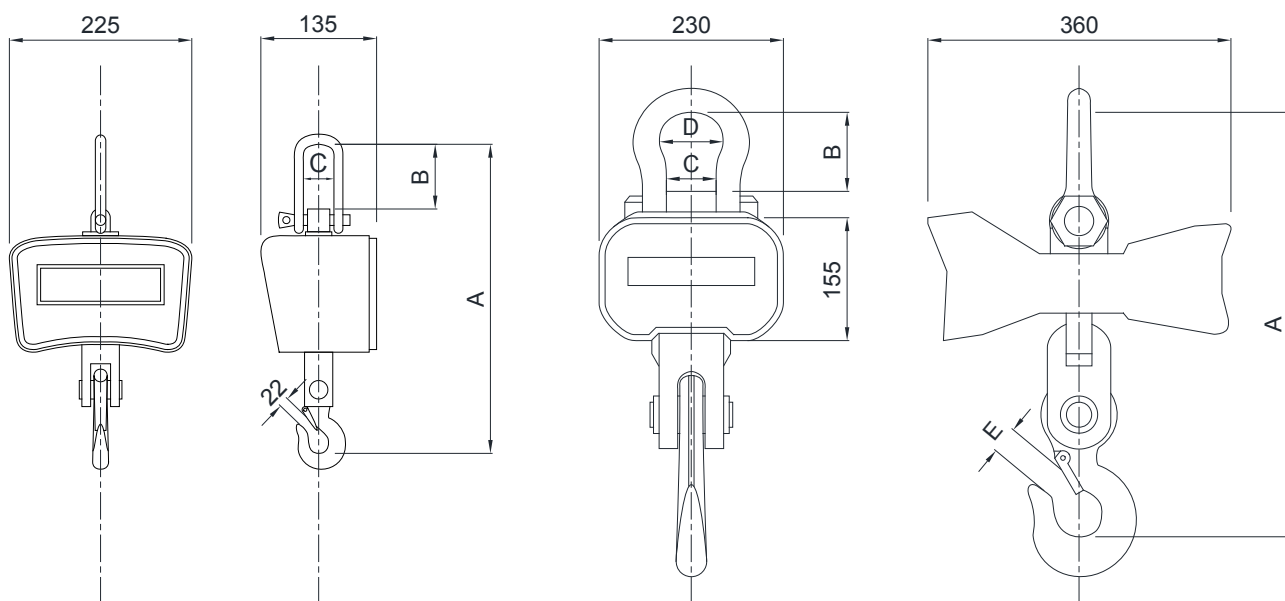
#### CERTIFICAZIONI A RICHIESTA



Rapporto di taratura riferibile Accredia

#### CODICE

TARATURA

**DIMENSIONI (mm)**


| mm | DTEN500 | DTEN1 |
|----|---------|-------|
| A  | 375     | 375   |
| B  | 85      | 85    |
| C  | 25      | 25    |

| mm | DTEN3 | DTEN5 | DTEN10 | DTEN20 |
|----|-------|-------|--------|--------|
| A  | 500   | 590   | 750    | 950    |
| B  | 92    | 112   | 130    | 220    |
| C  | 41    | 58    | 60     | 80     |
| D  | 74    | 90    | 95     | 140    |
| E  | 32    | 35    | 55     | 75     |

**CARATTERISTICHE TECNICHE**

|  |             |
|--|-------------|
| Classe di precisione (% sul fondo scala)   | ± 0.03%     |
| Carico statico massimo (% sul fondo scala) | 150%        |
| Carico di rottura (% sul fondo scala)      | 400%        |
| Umidità (non condensante)                  | 10÷90%      |
| Temperatura di lavoro                      | -10°C +40°C |