



Versioni certificate CE-M: 2014/31/UE, EN 45501, OIML R76 classe III, per uso legale in rapporto con terzi con marcatura CE e valutazione della conformità (verificazione prima).



PORTATA	kg	DIVISIONE	(g)	PESO NETTO	(kg)	CODICE
	6	e=0.1		3.9		BIL6
	15	e=0.2		3.9		BIL15
	30	e=0.5		3.9		BIL30

OMOLOGATE C3 - 3000 divisioni - MULTIRANGE

	3/6	e=1/2				VERIBIL6
	6/15	e=2/5				VERIBIL15
	15/30	e=5/10				VERIBIL30

DESCRIZIONE

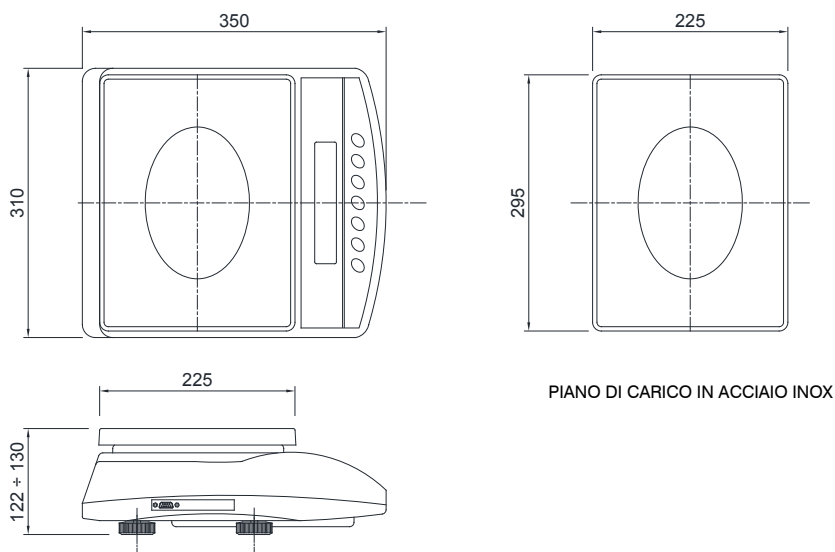
- Piatto in acciaio inox.
- Uscita RS232 per collegamento a PC o stampante esterna.
- Display LCD retroilluminato, 6 cifre da 24 mm.
- Tastiera impermeabile a 7 tasti.
- Bolla di livello e piedini regolabili.
- Batteria interna ricaricabile da 6 V, capacità 4 Ah.
- Autonomia massima: 70 ore.
- Alimentatore incluso.
- Spegnimento automatico.

FUNZIONI PRINCIPALI

- Contapezzi con visualizzazione in sequenza di: numero di pezzi, peso unitario medio, peso complessivo dei pezzi sulla bilancia.
- Totalizzazione automatica o manuale delle pesate.
- Indicazione del peso in percentuale.
- Controllo del peso/pezzi/percentuale (HIGH/LOW) con segnalatore acustico e visivo.
- Opzionale stampa scontrino tramite stampante esterna STAVTII: intestazione personalizzabile, data, ora, peso netto, peso unitario medio, numero di pezzi sulla bilancia, peso totale, numero totale di pezzi.




CERTIFICAZIONI

CERTIFICAZIONI A RICHIESTA	CODICE
✓ Rapporto di taratura riferibile Accredia	TARATURA50

DIMENSIONI (mm)

CARATTERISTICHE TECNICHE

Alimentazione	230 VAC \pm 10%
Batteria interna	6 V, capacità 4 Ah
Linearità	< 0.01% fondo scala
Divisioni visualizzabili	60000
Unità di misura	g, kg
Porta seriale	RS232
Baud rate	2400, 4800, 9600, 19200 (bit/s)
Umidità (non condensante)	< 85%
Temperatura di stoccaggio	-10 °C + 50 °C
Temperatura di lavoro	-10 °C + 40 °C

OPZIONI A RICHIESTA

	DESCRIZIONE	CODICE
	Piatto a bacinella in acciaio inox. Dimensioni: 230x300x40 mm.	PIATTOBAC
	Batteria ricaricabile Panasonic mod. LC-R064R5P - 6 V, capacità 4.5 Ah.	BATTERIA6V4AH
	Stampante termica da tavolo.	STAVTII

L'Azienda si riserva il diritto esclusivo di apportare modifiche ai dati tecnici, disegni e immagini senza preavviso.